

# Braytron

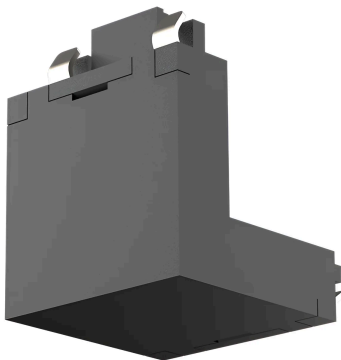
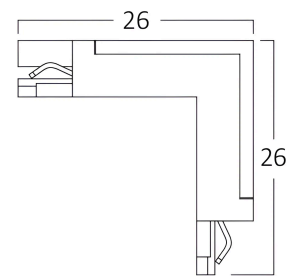
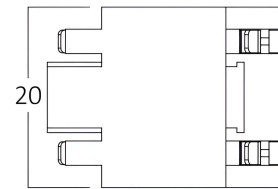
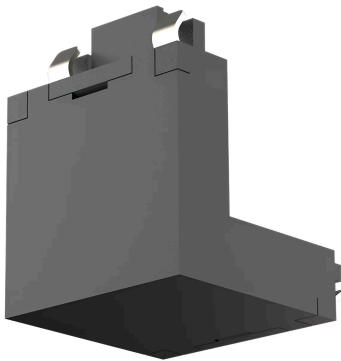
FISA TEHNICA

MODEL

BY41-80031

DESCRIERE

BRY-S20A-SR02-48VDC-BLC-MAG.-L2-CONNECTOR



BRAYTRON SRL

MUNICIPIUL BUCUREȘTI, SECTOR 6, BLD. IULIU MANIU, NR.616, CORP B, ET.1,BUCUREȘTI,Sector 6(RO)

info@braytron.com

www.braytron.com

Pagina 1 din 2

## Splošne Lastnosti

Model	: BY41-80031
Glavna kategorija	: Tirna razsvetljava
Podkategorija	: Tirnice za razsvetljavo
Tip	: Connector
Barva ohišja	: Black
Garancija	: 3 Years
Razred	: CLASS III
IP (Stopnja zaščite)	: IP20

## Električne Lastnosti

Življenjska doba	: 30000 h
Napetost	: 48VDC
Material	: Aluminium
Delovna temperatura	: -20°C ~ +40°C

## Dimensions & Weight

Dolžina	: 26 mm
Širina	: 26 mm
Višina	: 20 mm
Teža	: 4 gr

## Informacije O Paketu

Neto teža	: 3 kgs
Bruto teža	: 3,5 kgs
Kosi v škatli (PCS/CTN)	: 600
Dolžina	: 60 cm
Širina	: 41,5 cm
Višina	: 15,5 cm
EAN koda	: 5949097738869