

Braytron

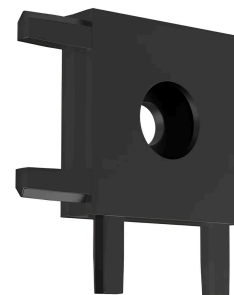
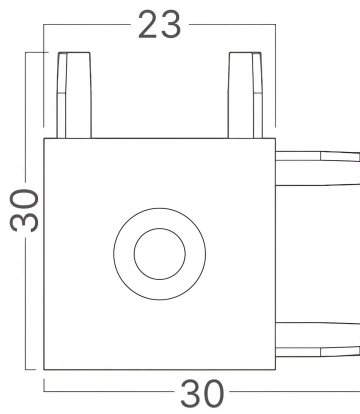
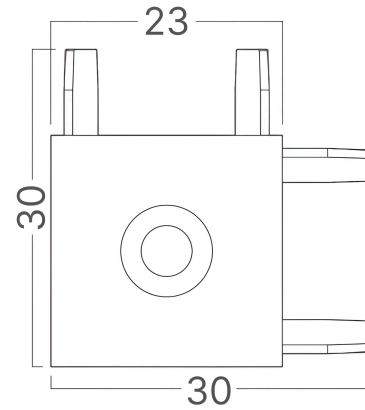
TECHNISCHES DATENBLATT

MODELL

BY41-81021

BESCHREIBUNG

BRY-S20B-SR02-48VDC-BLC-MAG.-L-CONNECTOR



BRAYTRON SRL

MUNICIPIUL BUCUREȘTI, SECTOR 6, BLD. IULIU MANIU, NR.616, CORP B, ET.1,BUCUREȘTI, Sector 6(RO)

info@braytron.com

www.braytron.com

Pagina 1 din 2

Allgemeine Merkmale

Modell	:	BY41-81021
Hauptkategorie	:	Schienenbeleuchtung
Unterkategorie	:	Stromschienen
Typ	:	Connector
Gehäusefarbe	:	Black
Garantie	:	3 Years
Klasse	:	CLASS III
IP (Schutzart)	:	IP20

Elektrische Eigenschaften

Lebensdauer	:	30000 h
Spannung	:	48VDC
Material	:	Aluminium
Arbeitstemperatur	:	-20°C ~ +40°C

Dimensions & Weight

Länge	:	30 mm
Breite	:	23 mm
Höhe	:	6 mm
Gewicht	:	4 gr

Paket-Informationen

Nettogewicht	:	2,4 kgs
Bruttogewicht	:	3,4 kgs
Stückzahl pro Karton (PCS/CTN)	:	600
Länge	:	29 cm
Breite	:	23 cm
Höhe	:	22 cm
EAN-Code	:	5949097747274