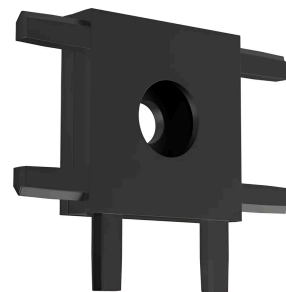
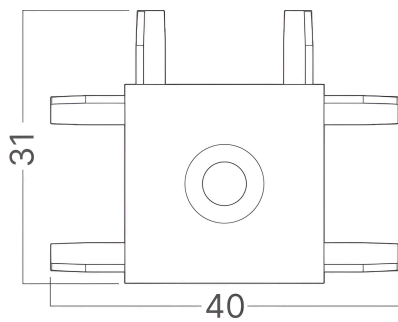
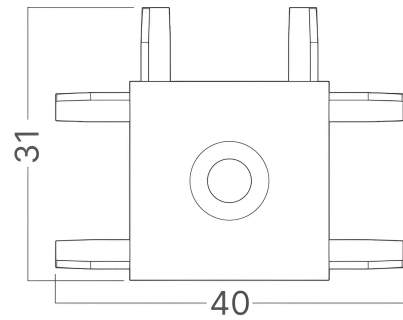
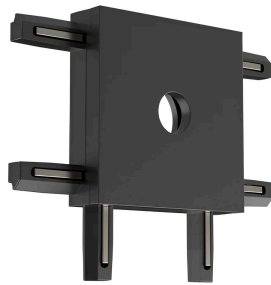


Braytron

TECHNISCHES DATENBLATT

MODELL	BY41-81041
BESCHREIBUNG	BRY-S20B-SR02-48VDC-BLC-MAG.-T-CONNECTOR



BRAYTRON SRL

MUNICIPIUL BUCUREȘTI, SECTOR 6, BLD. IULIU MANIU, NR.616, CORP B, ET.1,BUCUREȘTI,Sector 6(RO)
info@braytron.com
www.braytron.com

Allgemeine Merkmale

Modell	: BY41-81041
Hauptkategorie	: Schienenbeleuchtung
Unterkategorie	: Stromschienen
Typ	: Connector
Gehäusefarbe	: Black
Garantie	: 3 Years
Klasse	: CLASS III
IP (Schutzart)	: IP20

Elektrische Eigenschaften

Lebensdauer	: 30000 h
Spannung	: 48VDC
Material	: Aluminium
Arbeitstemperatur	: -20°C ~ +40°C

Dimensions & Weight

Länge	: 40 mm
Breite	: 31 mm
Höhe	: 6 mm
Gewicht	: 6 gr

Paket-Informationen

Nettogewicht	: 3,6 kgs
Bruttogewicht	: 4,9 kgs
Stückzahl pro Karton (PCS/CTN)	: 600
Länge	: 29 cm
Breite	: 23 cm
Höhe	: 22 cm
EAN-Code	: 5949097747298