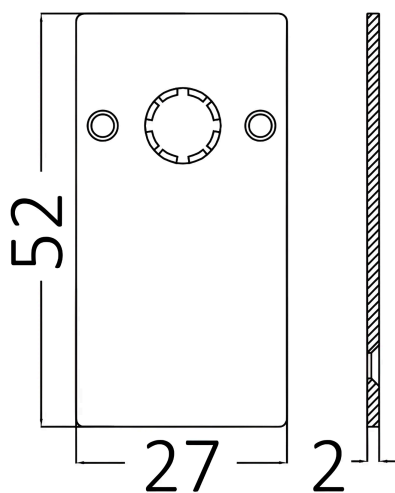
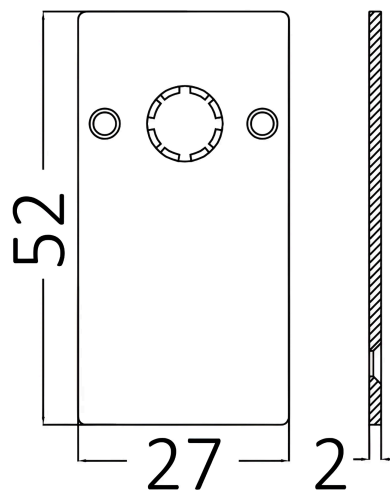


Braytron

TECHNISCHES DATENBLATT

| | |
|--------------|-----------------------------|
| MODELL | BY41-90061 |
| BESCHREIBUNG | BRY-RC01-BLC-MAG.SIDE COVER |



BRAYTRON SRL

MUNICIPIUL BUCUREȘTI, SECTOR 6, BLD. IULIU MANIU, NR.616, CORP B, ET.1,BUCUREȘTI,Sector 6(RO)
info@braytron.com
www.braytron.com

Allgemeine Merkmale

| | | |
|----------------|---|---------------------|
| Modell | : | BY41-90061 |
| Hauptkategorie | : | Schienenbeleuchtung |
| Unterkategorie | : | Stromschienen |
| Typ | : | Accessory |
| Gehäusefarbe | : | Black |
| Garantie | : | 2 Years |
| IP (Schutzart) | : | IP20 |

Elektrische Eigenschaften

| | | |
|-------------------|---|---------------|
| Material | : | PC |
| Arbeitstemperatur | : | -20°C ~ +40°C |

Dimensions & Weight

| | | |
|---------|---|---------|
| Länge | : | 52 mm |
| Breite | : | 26,5 mm |
| Höhe | : | 2 mm |
| Gewicht | : | 10 gr |

Paket-Informationen

| | | |
|--------------------------------|---|---------------|
| Nettogewicht | : | 0,84 kgs |
| Bruttogewicht | : | 1,00 kgs |
| Stückzahl pro Karton (PCS/CTN) | : | 100 |
| Länge | : | 205 mm |
| Breite | : | 205 mm |
| Höhe | : | 105 mm |
| EAN-Code | : | 5949097722950 |