

Braytron

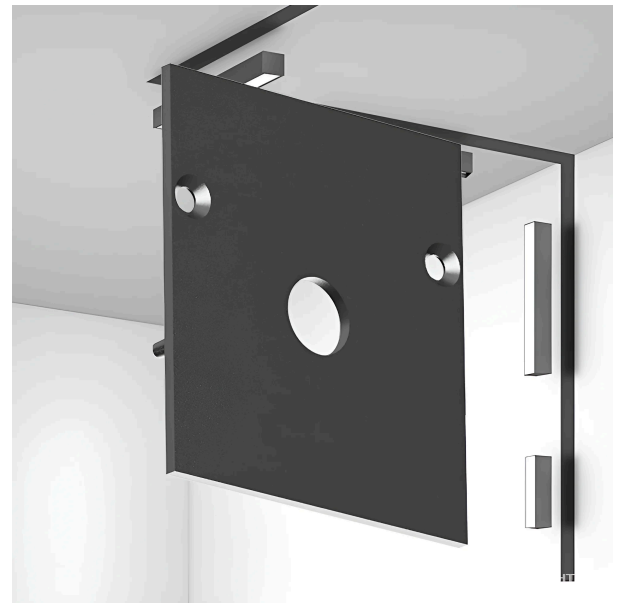
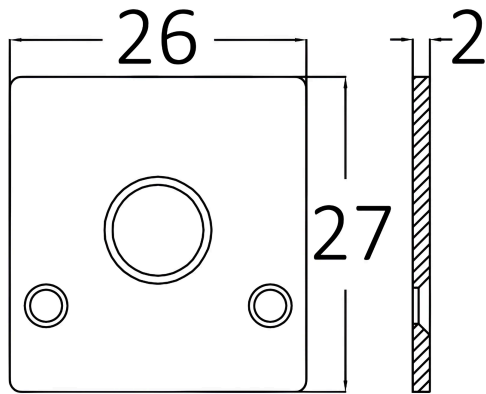
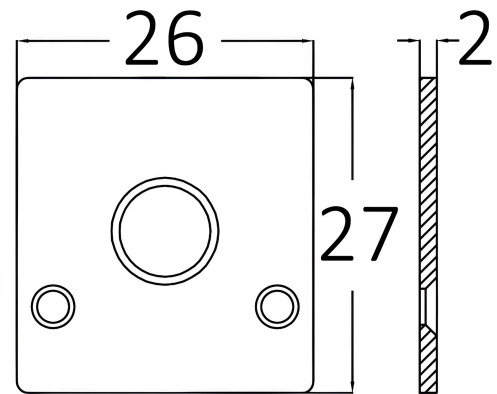
TECHNISCHES DATENBLATT

MODELL

BY41-90071

BESCHREIBUNG

BRY-SR11-BLC-MAG.SIDE COVER



BRAYTRON SRL

MUNICIPIUL BUCUREȘTI, SECTOR 6, BLD. IULIU MANIU, NR.616, CORP B, ET.1,BUCUREȘTI, Sector 6(RO)

info@braytron.com

www.braytron.com

Pagina 1 din 2

Allgemeine Merkmale

Modell	:	BY41-90071
Hauptkategorie	:	Schienenbeleuchtung
Unterkategorie	:	Stromschienen
Typ	:	Accessory
Gehäusefarbe	:	Black
Garantie	:	2 Years
IP (Schutzart)	:	IP20

Elektrische Eigenschaften

Material	:	Metal
Arbeitstemperatur	:	-20°C ~ +40°C

Dimensions & Weight

Länge	:	27 mm
Breite	:	26,2 mm
Höhe	:	1,5 mm
Gewicht	:	19,8 gr

Paket-Informationen

Nettogewicht	:	4,00 kgs
Bruttogewicht	:	6,80 kgs
Stückzahl pro Karton (PCS/CTN)	:	100
Länge	:	205 mm
Breite	:	205 mm
Höhe	:	105 mm
EAN-Code	:	5949097722967