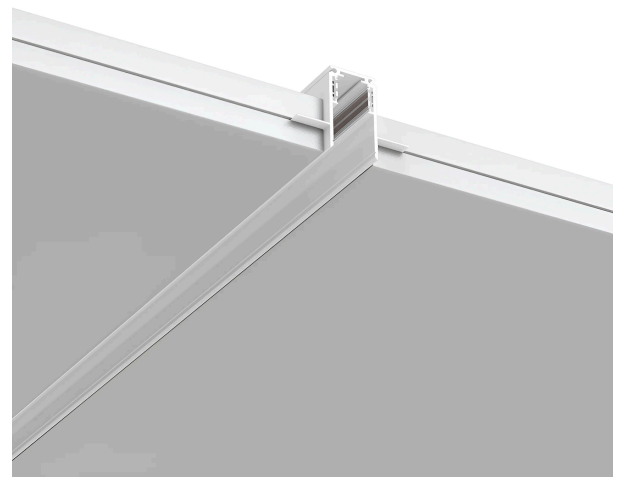
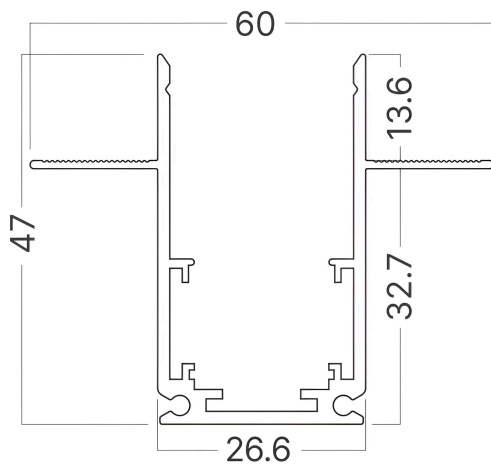
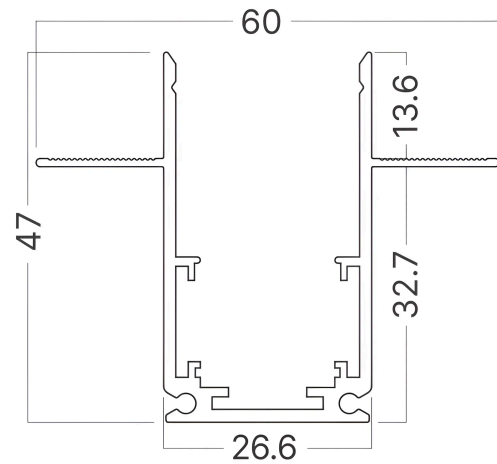
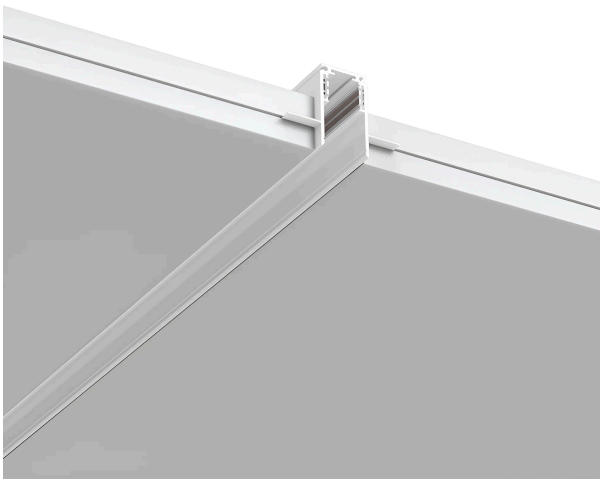


Braytron

TECHNISCHES DATENBLATT

| | |
|--------------|-------------------------------------|
| MODELL | BY42-00120 |
| BESCHREIBUNG | BRY-M20C-TR01-2M-48VDC-WHT-MAG.RAIL |



BRAYTRON SRL

MUNICIPIUL BUCUREȘTI, SECTOR 6, BLD. IULIU MANIU, NR.616, CORP B, ET.1,BUCUREȘTI,Sector 6(RO)
info@braytron.com
www.braytron.com

Allgemeine Merkmale

| | | |
|----------------|---|---------------------|
| Modell | : | BY42-00120 |
| Hauptkategorie | : | Schienenbeleuchtung |
| Unterkategorie | : | Stromschienen |
| Gehäusefarbe | : | White |
| Garantie | : | 3 Years |
| Klasse | : | CLASS III |
| IP (Schutzart) | : | IP20 |

Elektrische Eigenschaften

| | | |
|-------------------|---|---------------|
| Lebensdauer | : | 30000 h |
| Spannung | : | 48VDC |
| Material | : | Aluminium |
| Arbeitstemperatur | : | -20°C ~ +40°C |

Dimensions & Weight

| | | |
|--------|---|---------|
| Länge | : | 2000 mm |
| Breite | : | 60 mm |
| Höhe | : | 60 mm |

Paket-Informationen

| | | |
|----------|---|---------------|
| EAN-Code | : | 5949097754227 |
|----------|---|---------------|