

Braytron

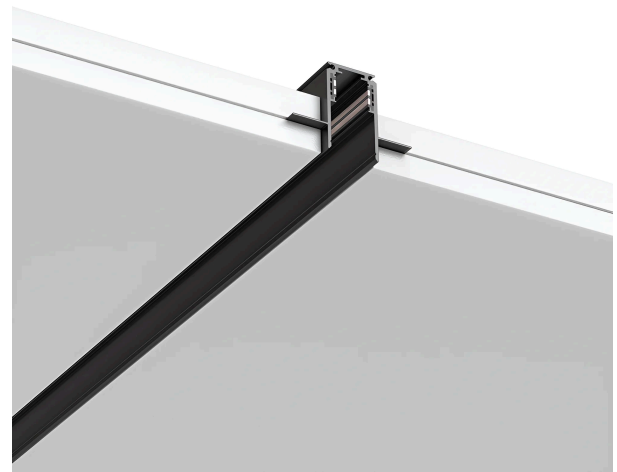
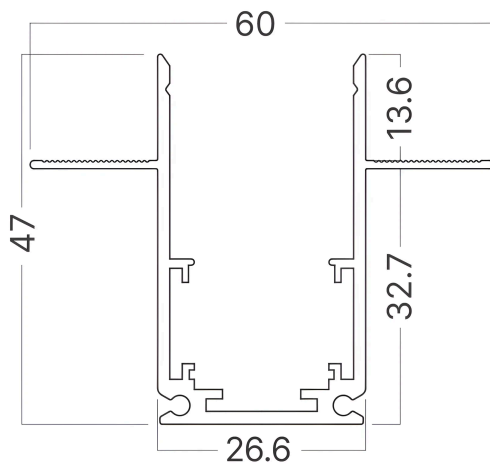
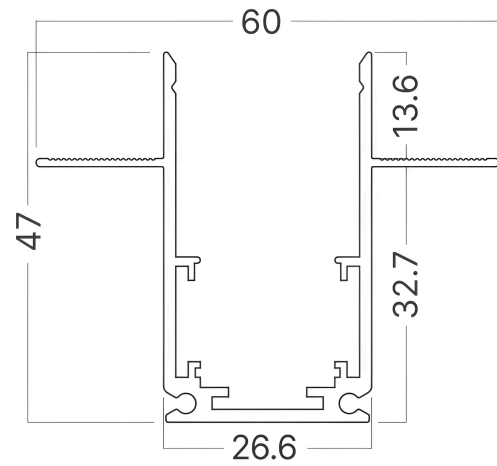
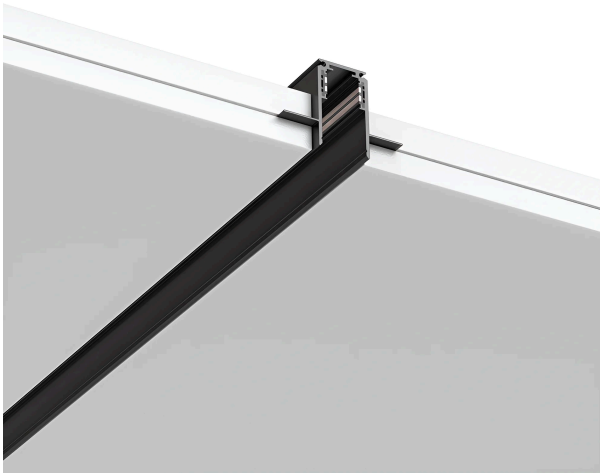
TECHNISCHES DATENBLATT

MODELL

BY42-00121

BESCHREIBUNG

BRY-M20C-TR01-2M-48VDC-BLC-MAG.RAIL



BRAYTRON SRL

MUNICIPIUL BUCUREȘTI, SECTOR 6, BLD. IULIU MANIU, NR.616, CORP B, ET.1,BUCUREȘTI,Sector 6(RO)

info@braytron.com

www.braytron.com

Allgemeine Merkmale

Modell	: BY42-00121
Hauptkategorie	: Schienenbeleuchtung
Unterkategorie	: Stromschienen
Typ	: Mag.Rail
Gehäusefarbe	: Black
Garantie	: 3 Years
Klasse	: CLASS III
IP (Schutzart)	: IP20

Elektrische Eigenschaften

Lebensdauer	: 30000 h
Spannung	: 48VDC
Material	: Aluminium
Arbeitstemperatur	: -20°C ~ +40°C

Dimensions & Weight

Länge	: 2000 mm
Breite	: 60 mm
Höhe	: 60 mm

Paket-Informationen

Stückzahl pro Karton (PCS/CTN)	: 8
EAN-Code	: 5949097749209