

# Braytron

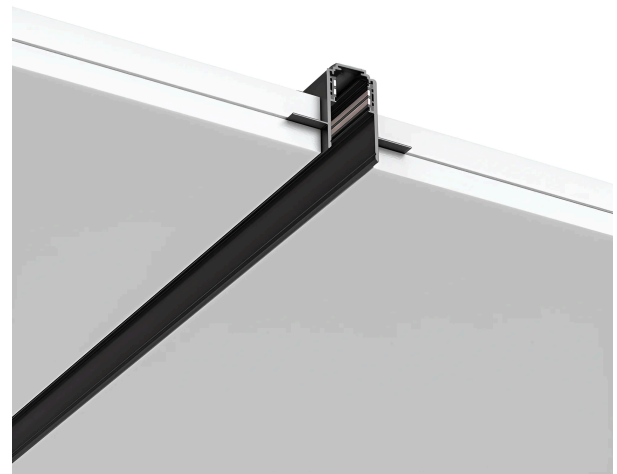
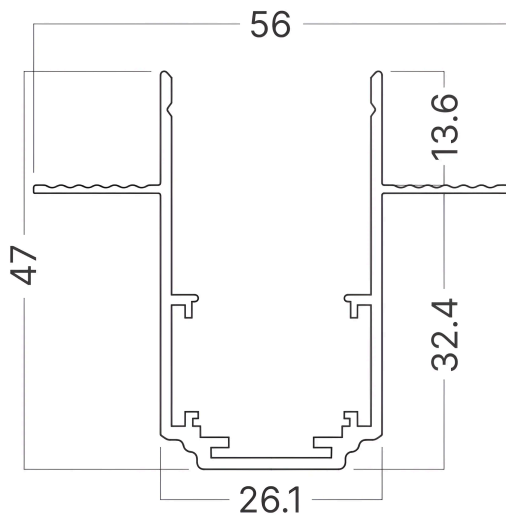
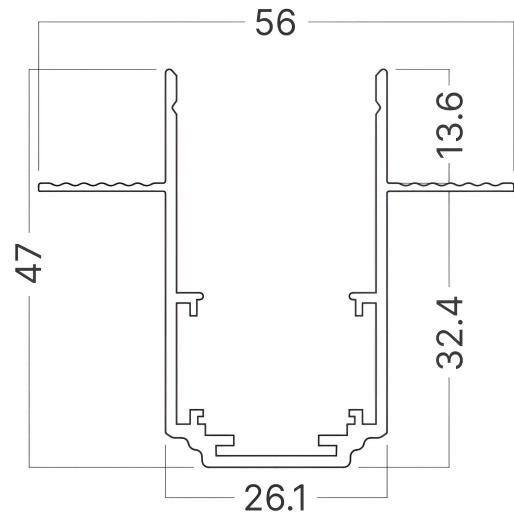
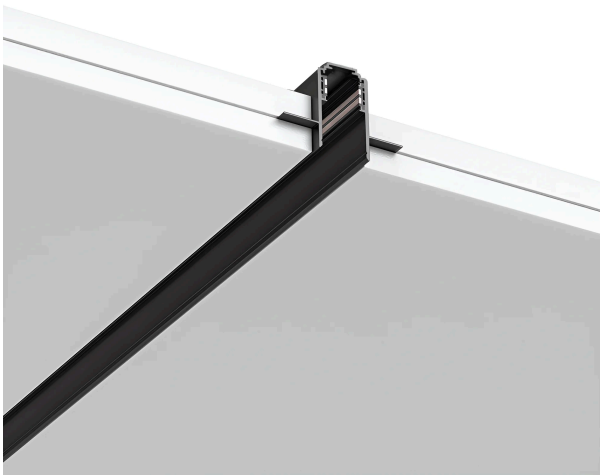
## TECHNISCHES DATENBLATT

MODELL

BY42-00211

BESCHREIBUNG

BRY-M20C-TR02-1M-48VDC-BLC-MAG.RAIL



BRAYTRON SRL

MUNICIPIUL BUCUREȘTI, SECTOR 6, BLD. IULIU MANIU, NR.616, CORP B, ET.1,BUCUREȘTI,Sector 6(RO)

info@braytron.com

www.braytron.com

## Allgemeine Merkmale

Modell	:	BY42-00211
Hauptkategorie	:	Schienenbeleuchtung
Unterkategorie	:	Stromschienen
Typ	:	Mag.Rail
Gehäusefarbe	:	Black
Garantie	:	3 Years
Klasse	:	CLASS III
IP (Schutzart)	:	IP20

## Elektrische Eigenschaften

Lebensdauer	:	30000 h
Spannung	:	48VDC
Material	:	Aluminium
Arbeitstemperatur	:	-20°C ~ +40°C

## Dimensions & Weight

Länge	:	1000 mm
Breite	:	56 mm
Höhe	:	56 mm

## Paket-Informationen

Stückzahl pro Karton (PCS/CTN)	:	10
EAN-Code	:	5949097749216