

Braytron

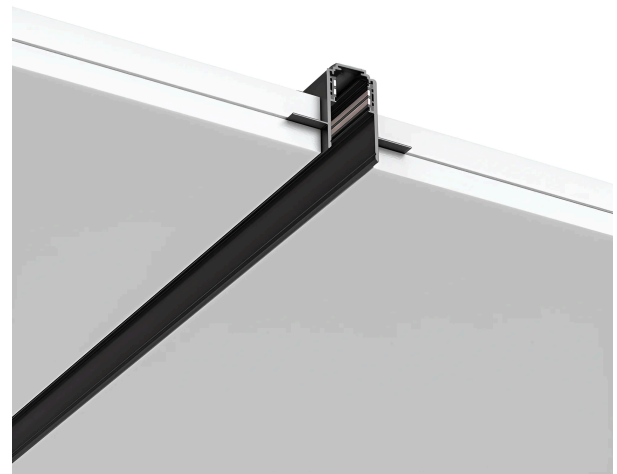
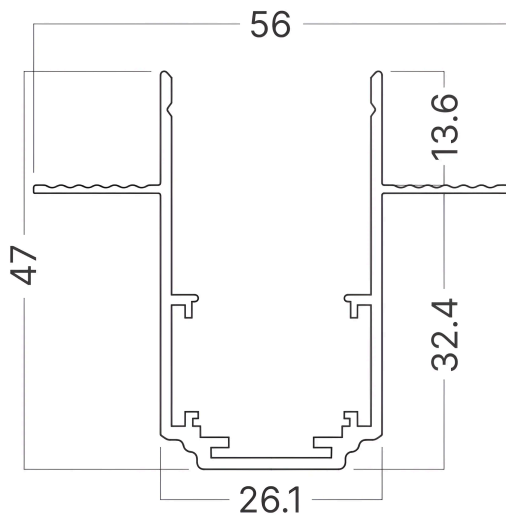
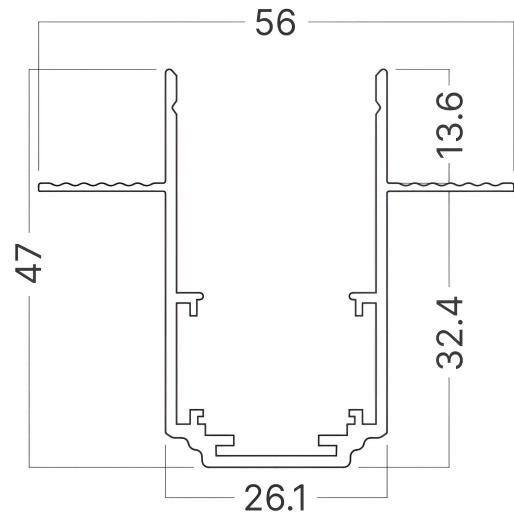
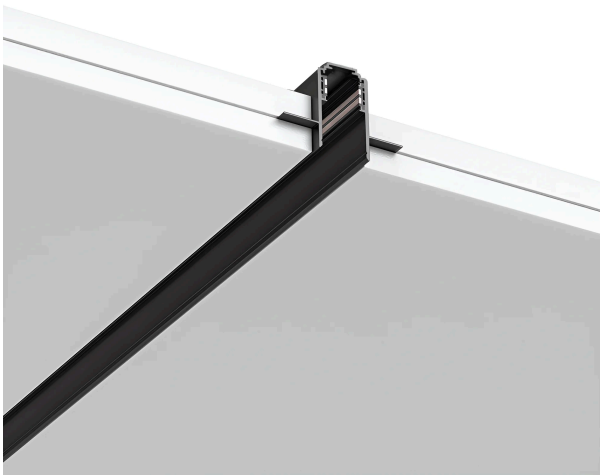
TECHNISCHES DATENBLATT

MODELL

BY42-00231

BESCHREIBUNG

BRY-M20C-TR02-3M-48VDC-BLC-MAG.RAIL



BRAYTRON SRL

MUNICIPIUL BUCUREȘTI, SECTOR 6, BLD. IULIU MANIU, NR.616, CORP B, ET.1,BUCUREȘTI,Sector 6(RO)

info@braytron.com

www.braytron.com

Allgemeine Merkmale

Modell	: BY42-00231
Hauptkategorie	: Schienenbeleuchtung
Unterkategorie	: Stromschienen
Typ	: Mag.Rail
Gehäusefarbe	: Black
Garantie	: 3 Years
Klasse	: CLASS III
IP (Schutzart)	: IP20

Elektrische Eigenschaften

Lebensdauer	: 30000 h
Spannung	: 48VDC
Material	: Aluminium
Arbeitstemperatur	: -20°C ~ +40°C

Dimensions & Weight

Länge	: 3000 mm
Breite	: 56 mm
Höhe	: 46,6 mm

Paket-Informationen

Nettogewicht	: 24,14 kgs
Bruttogewicht	: 25,04 kgs
Stückzahl pro Karton (PCS/CTN)	: 10
Länge	: 305 cm
Breite	: 24,5 cm
Höhe	: 13 cm
EAN-Code	: 5949097749230