

Braytron

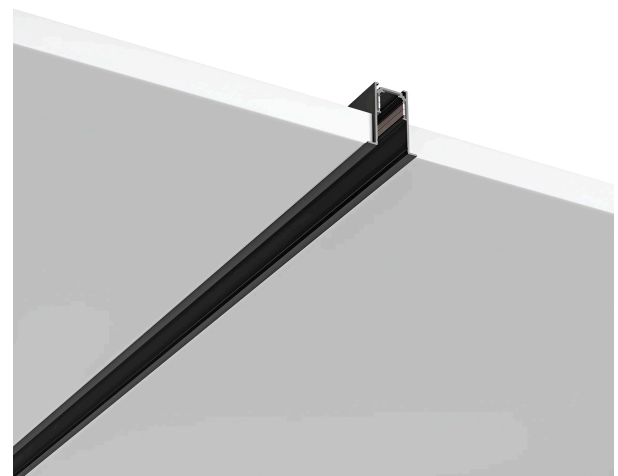
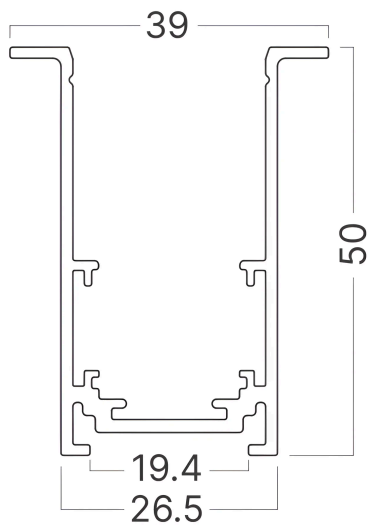
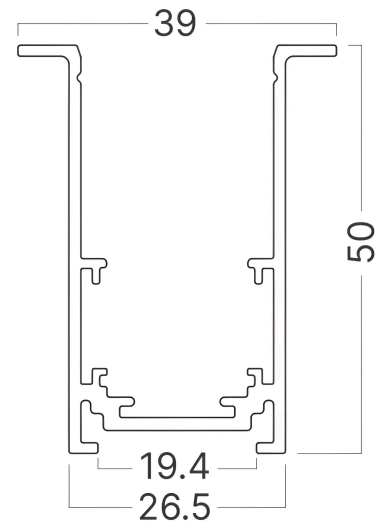
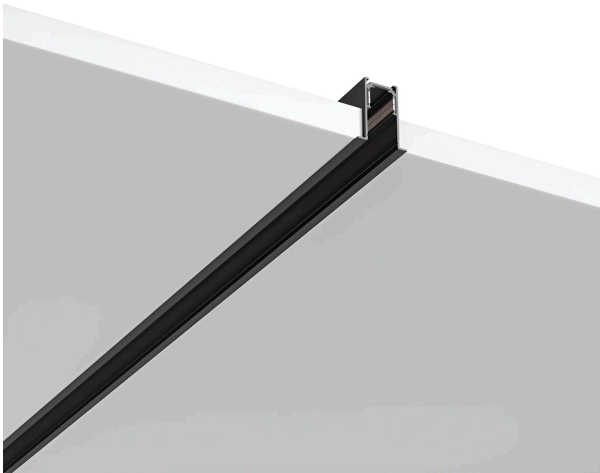
TECHNISCHES DATENBLATT

MODELL

BY42-00421

BESCHREIBUNG

BRY-M20C-RC01-2M-48VDC-BLC-MAG.RAIL



BRAYTRON SRL

MUNICIPIUL BUCUREȘTI, SECTOR 6, BLD. IULIU MANIU, NR.616, CORP B, ET.1,BUCUREȘTI, Sector 6(RO)

info@braytron.com

www.braytron.com

Pagina 1 din 2

Allgemeine Merkmale

Modell	:	BY42-00421
Hauptkategorie	:	Schienenbeleuchtung
Unterkategorie	:	Stromschienen
Typ	:	Mag.Rail
Gehäusefarbe	:	Black
Garantie	:	3 Years
Klasse	:	CLASS III
IP (Schutzart)	:	IP20

Elektrische Eigenschaften

Lebensdauer	:	30000 h
Spannung	:	48VDC
Material	:	Aluminium
Arbeitstemperatur	:	-20°C ~ +40°C

Dimensions & Weight

Länge	:	2000 mm
Breite	:	39 mm
Höhe	:	39 mm

Paket-Informationen

Stückzahl pro Karton (PCS/CTN)	:	8
EAN-Code	:	5949097749278