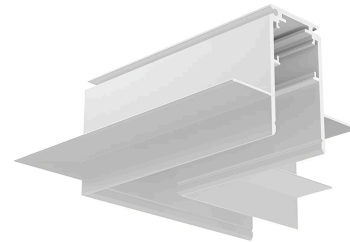
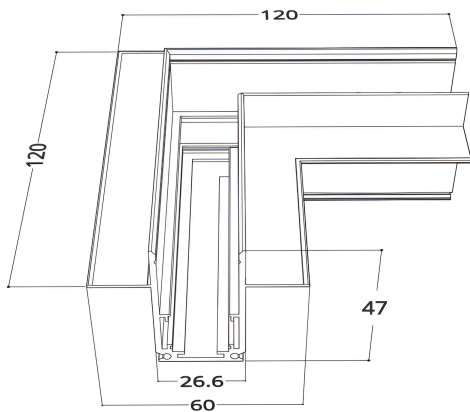
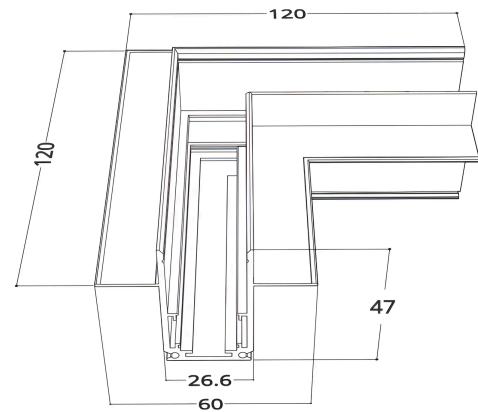


# Braytron

## TECHNISCHES DATENBLATT

MODELL	BY42-60100
BESCHREIBUNG	BRY-M20C-TR01-1-WHT-MAG.RAIL CORNER



BRAYTRON SRL

MUNICIPIUL BUCUREȘTI, SECTOR 6, BLD. IULIU MANIU, NR.616, CORP B, ET.1,BUCUREȘTI, Sector 6(RO)  
info@braytron.com  
www.braytron.com

## Allgemeine Merkmale

Modell	:	BY42-60100
Hauptkategorie	:	Schienenbeleuchtung
Unterkategorie	:	Stromschienen
Gehäusefarbe	:	White
Garantie	:	3 Years
IP (Schutzart)	:	IP20

## Elektrische Eigenschaften

Material	:	Aluminium
Arbeitstemperatur	:	-20°C ~ +40°C

## Dimensions & Weight

Länge	:	120 mm
Breite	:	120 mm
Höhe	:	120 mm

## Paket-Informationen

EAN-Code	:	5949097754302
----------	---	---------------