

Braytron

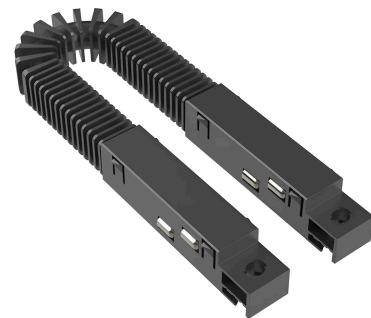
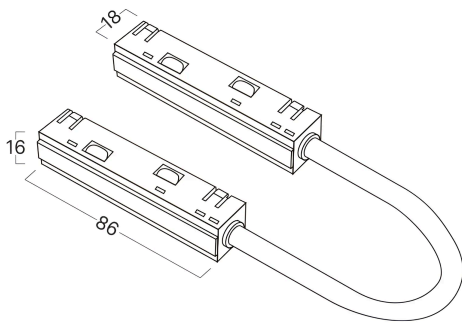
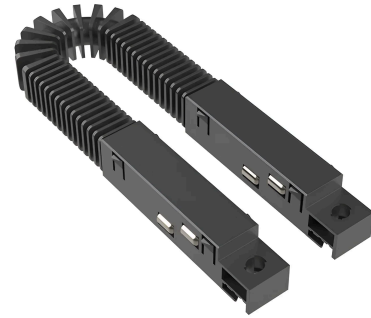
TECHNISCHES DATENBLATT

MODELL

BY42-90021

BESCHREIBUNG

BRY-M20-CR01-48VDC-2-BLC-MAG.CORNER CONNECTOR



BRAYTRON SRL

MUNICIPIUL BUCUREȘTI, SECTOR 6, BLD. IULIU MANIU, NR.616, CORP B, ET.1,BUCUREȘTI,Sector 6(RO)

info@braytron.com

www.braytron.com

Pagina 1 din 2

Allgemeine Merkmale

Modell	:	BY42-90021
Hauptkategorie	:	Schienenbeleuchtung
Unterkategorie	:	Stromschienen
Typ	:	Connector
Gehäusefarbe	:	Black
Garantie	:	3 Years
Klasse	:	CLASS III
IP (Schutzart)	:	IP20

Elektrische Eigenschaften

Lebensdauer	:	30000 h
Spannung	:	48VDC
Material	:	PC
Arbeitstemperatur	:	-20°C ~ +40°C

Paket-Informationen

Stückzahl pro Karton (PCS/CTN)	:	100
EAN-Code	:	5949097752926