

# Braytron

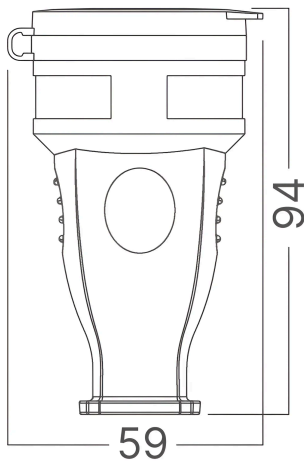
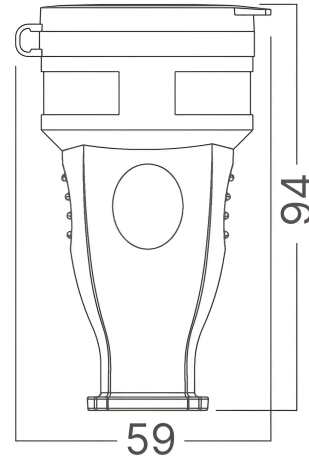
## TECHNISCHES DATENBLATT

MODELL

BY74-00101

BESCHREIBUNG

BRY-IPLINE-TPF01-W/COVER-TPE-IP44-FEMALE SOCKET



BRAYTRON SRL

MUNICIPIUL BUCUREȘTI, SECTOR 6, BLD. IULIU MANIU, NR.616, CORP B, ET.1,BUCUREȘTI,Sector 6(RO)

info@braytron.com

www.braytron.com

Pagina 1 din 2

## Allgemeine Merkmale

|                |   |                    |
|----------------|---|--------------------|
| Modell         | : | BY74-00101         |
| Hauptkategorie | : | Elektroartikel     |
| Unterkategorie | : | Verlängerungskabel |
| Typ            | : | Socket             |
| Gehäusefarbe   | : | Black              |
| Garantie       | : | 2 Years            |
| Klasse         | : | CLASS I            |
| IP (Schutzart) | : | IP44               |

## Product Characteristics

|               |   |            |
|---------------|---|------------|
| Max. Leistung | : | Max.3600 w |
|---------------|---|------------|

## Elektrische Eigenschaften

|                   |   |                  |
|-------------------|---|------------------|
| Spannung          | : | 220-240V 50/60Hz |
| Material          | : | TPE-Copper       |
| Arbeitstemperatur | : | -20°C ~ +40°C    |

## Paket-Informationen

|                                |   |               |
|--------------------------------|---|---------------|
| Stückzahl pro Karton (PCS/CTN) | : | 200           |
| Länge                          | : | 52 cm         |
| Breite                         | : | 27 cm         |
| Höhe                           | : | 44,5 cm       |
| EAN-Code                       | : | 5949097751103 |