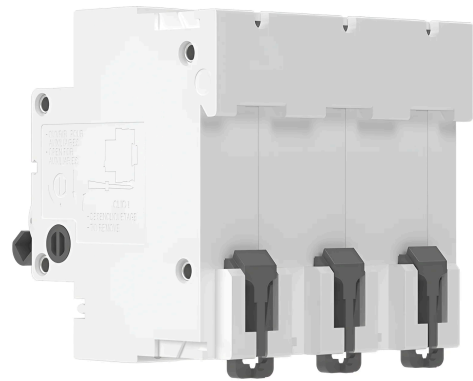
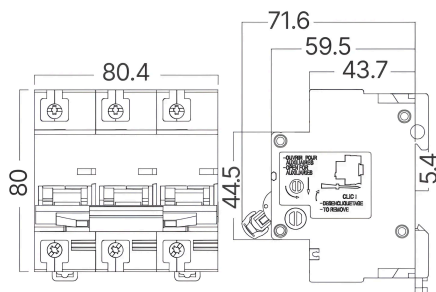
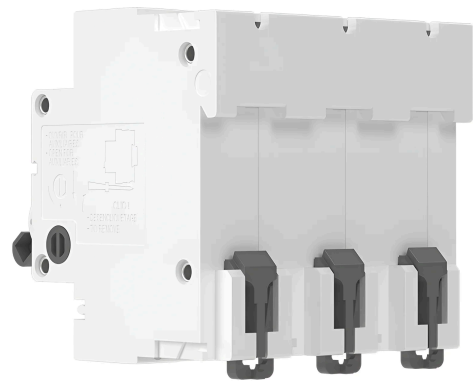


Braytron

TECHNISCHES DATENBLATT

MODELL	BY80-01391
BESCHREIBUNG	BRY-BMG2-3 C100-100A-3P C TYPE 6KA-MCB



BRAYTRON SRL

MUNICIPIUL BUCUREȘTI, SECTOR 6, BLD. IULIU MANIU, NR.616, CORP B, ET.1,BUCUREȘTI,Sector 6(RO)
info@braytron.com
www.braytron.com

Allgemeine Merkmale

Modell	:	BY80-01391
Hauptkategorie	:	Elektroartikel
Unterkategorie	:	MCB
Typ	:	BMG2-3 C100 MCB
Gehäusefarbe	:	White
Garantie	:	5 Years
IP (Schutzart)	:	IP20

Elektrische Eigenschaften

Spannung	:	415V
Arbeitstemperatur	:	-5°C ~ +40°C
Strom	:	100A

Dimensions & Weight

Länge	:	80,4 mm
Breite	:	80 mm
Gewicht	:	460 gr

Paket-Informationen

Nettogewicht	:	9,2 kg
Bruttogewicht	:	10,2 kg
Stückzahl pro Karton (PCS/CTN)	:	20
Länge	:	42 cm
Breite	:	23 cm
Höhe	:	18,5 cm
EAN-Code	:	5949097745126