

Braytron

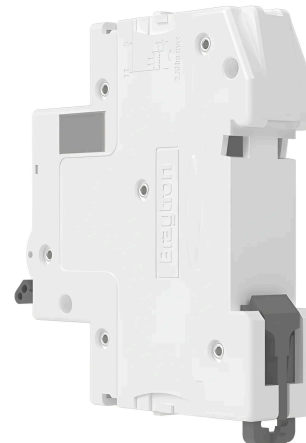
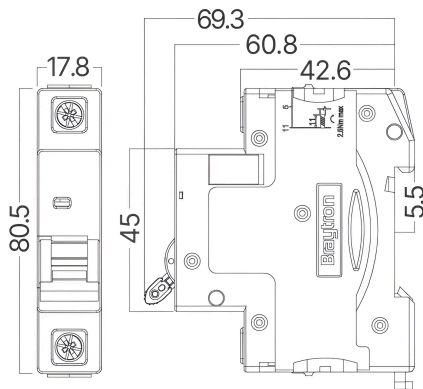
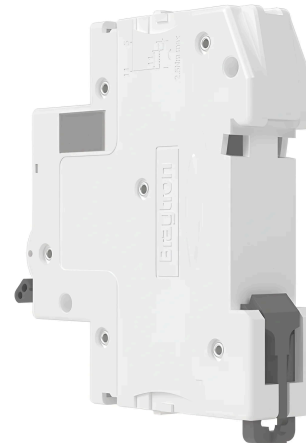
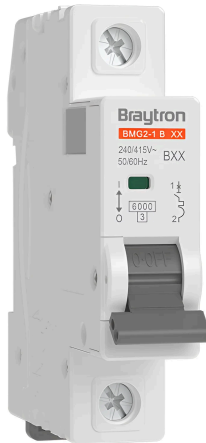
TECHNISCHES DATENBLATT

MODELL

BY80-01506

BESCHREIBUNG

BRY-BMG2-1 B06-06A-1P B TYPE 6KA-MCB



BRAYTRON SRL

MUNICIPIUL BUCUREȘTI, SECTOR 6, BLD. IULIU MANIU, NR.616, CORP B, ET.1,BUCUREȘTI, Sector 6(RO)

info@braytron.com

www.braytron.com

Pagina 1 din 2

Allgemeine Merkmale

Modell	:	BY80-01506
Hauptkategorie	:	Elektroartikel
Unterkategorie	:	MCB
Typ	:	BMG2-1 B06 MCB
Gehäusefarbe	:	White
Garantie	:	5 Years
IP (Schutzart)	:	IP20

Elektrische Eigenschaften

Spannung	:	240/415V
Arbeitstemperatur	:	-5°C ~ +40°C
Strom	:	6A

Dimensions & Weight

Länge	:	17,8 mm
Breite	:	80,5 mm
Gewicht	:	85 gr

Paket-Informationen

Nettogewicht	:	10,2 kg
Bruttogewicht	:	11,5 kg
Stückzahl pro Karton (PCS/CTN)	:	120
Länge	:	42 cm
Breite	:	23 cm
Höhe	:	18,5 cm
EAN-Code	:	5949097745256