

Braytron

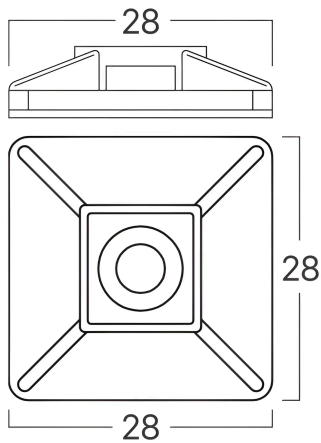
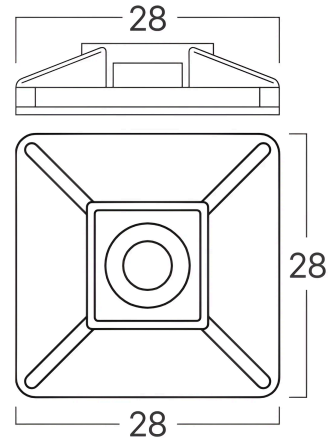
TECHNISCHES DATENBLATT

MODELL

BY90-01223

BESCHREIBUNG

BRY-28x28mm-100pcs/bag-PA66-BLC-CABLE TIES MOUNT PAD



BRAYTRON SRL

MUNICIPIUL BUCUREȘTI, SECTOR 6, BLD. IULIU MANIU, NR.616, CORP B, ET.1,BUCUREȘTI, Sector 6(RO)

info@braytron.com

www.braytron.com

Allgemeine Merkmale

Modell	:	BY90-01223
Hauptkategorie	:	Elektroartikel
Unterkategorie	:	Cable Ties
Typ	:	Mount Pad
Gehäusefarbe	:	Black
Garantie	:	2 Years

Elektrische Eigenschaften

Material	:	PA66
Arbeitstemperatur	:	-40°C ~ +85°C

Dimensions & Weight

Länge	:	28 mm
Breite	:	28 mm

Paket-Informationen

Stückzahl pro Karton (PCS/CTN)	:	200
Länge	:	55 cm
Breite	:	40 cm
Höhe	:	21 cm
EAN-Code	:	5949097752971