

Braytron

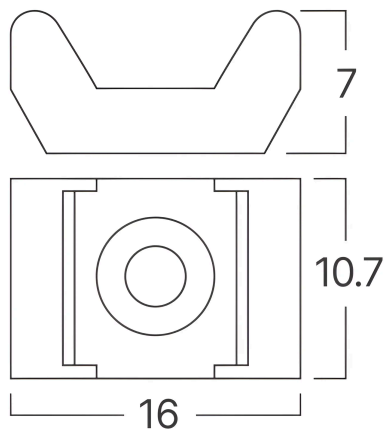
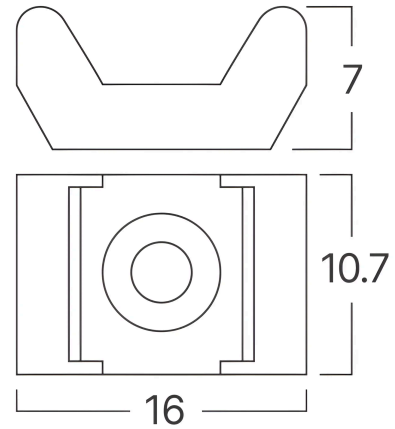
TECHNISCHES DATENBLATT

MODELL

BY90-01310

BESCHREIBUNG

BRY-16x10,7-100pcs/bag-PA66-WHT-CABLE TIES SCREW MOUNT



BRAYTRON SRL

MUNICIPIUL BUCUREȘTI, SECTOR 6, BLD. IULIU MANIU, NR.616, CORP B, ET.1,BUCUREȘTI,Sector 6(RO)

info@braytron.com

www.braytron.com

Pagina 1 din 2

Allgemeine Merkmale

Modell	:	BY90-01310
Hauptkategorie	:	Elektroartikel
Unterkategorie	:	Cable Ties
Typ	:	Screw Mount
Gehäusefarbe	:	White
Garantie	:	2 Years

Elektrische Eigenschaften

Material	:	PA66
Arbeitstemperatur	:	-40°C ~ +85°C

Dimensions & Weight

Länge	:	16 mm
Breite	:	10,7 mm
Höhe	:	7 mm

Paket-Informationen

Stückzahl pro Karton (PCS/CTN)	:	100
Länge	:	55 cm
Breite	:	40 cm
Höhe	:	21 cm
EAN-Code	:	5949097752988