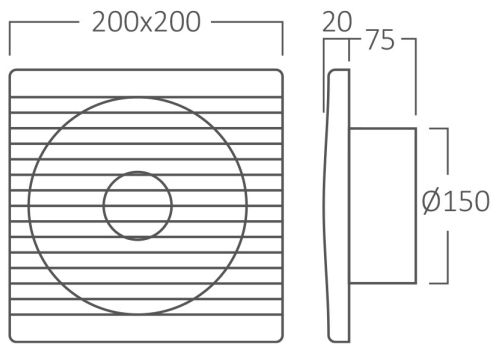


Braytron

TEKNİK VERİ SAYFASI

MODEL	BZ01-00030
AÇIKLAMA	BRY-ELK-FAN-150MM-6"-SQR-EXHAUST FAN



BRAYTRON SRL

MUNICIPIUL BUCUREȘTI, SECTOR 6, BLD. IULIU MANIU, NR.616, CORP B, ET.1,BUCUREȘTI, Sector 6(RO)
info@braytron.com
www.braytron.com

Genel Özellikler

Model No	:	BZ01-00030
Üst Kategori	:	Elektrik Ürünleri
Alt Kategori	:	Vantilatör
Tür	:	Exhaust Fan
Gövde Rengi	:	White
Garanti	:	2 Years
Class	:	CLASS II
IP	:	IPX2
Size	:	6 inch
Noise	:	37 db
Air-Flow	:	260 m ³ /h
Motor Rotation	:	2200 rpm

Ürün Özellikleri

Watt Gücü	:	18
-----------	---	----

Elektriksel Özellikler

Voltaj	:	220-240V 50/60Hz
Material	:	ABS
Çalışma Sıcaklığı	:	-20°C ~ +40°C

Ölçüler & Ağırlık

Ürün Uzunluğu	:	200 mm
Ürün Genişliği	:	200 mm
Ürün Yüksekliği	:	95 mm
Kesim	:	150 mm
Ürün Ağırlığı	:	670 gr

Paketleme Bilgileri

Net Ağırlık	:	13,4 kgs
Brüt Ağırlık	:	16,5 kgs
Koli Adet Bilgisi	:	20
Uzunluk	:	51,5 cm
Genişlik	:	42,5 cm
Yükseklik	:	45 cm
Barkod	:	5949097737824

BRAYTRON SRL

MUNICIPIUL BUCUREȘTI, SECTOR 6, BLD. IULIU MANIU, NR.616, CORP B, ET.1,BUCUREȘTI, Sector 6(RO)

info@braytron.com

www.braytron.com