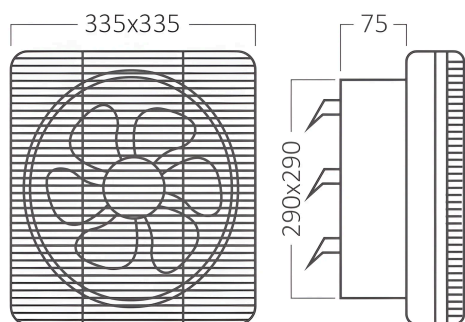
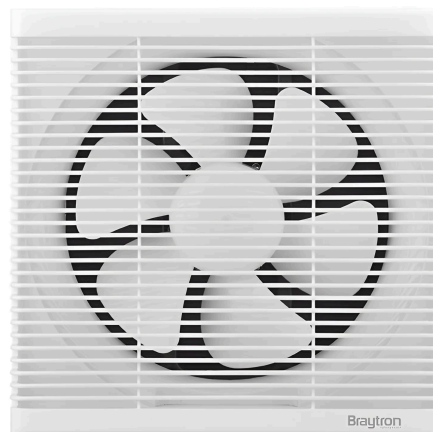
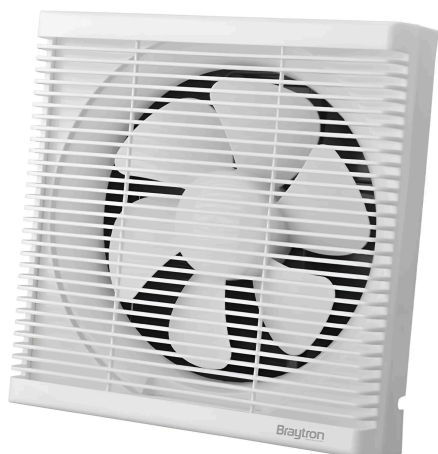


Braytron

FIȘĂ TEHNICĂ

MODEL BZ01-00730

DESCRIERE BRY-ELK-FAN-SQ1-10"-RND-EXHAUST FAN



BRAYTRON LIGHTING

Bd. Iuliu Maniu, Nr.616, Sector 6, 061129, Bucuresti - ROMANIA
info@braytron.com
www.braytron.com

SPOTVISION ELECTRIC & LIGHTING S.R.L

Bd. Iuliu Maniu, Nr.616, Sector 6, 061129, Bucuresti - ROMANIA
sales@spotvisionelectric.ro
www.spotvisionelectric.ro

Pagina 1 din 2

Caracteristici Generale

Model	:	BZ01-00730
Familia principală/Categorie	:	Electrice
Sub-familia/Subcategorie	:	Ventilator

Informatii despre ambalaj

Cod EAN	:	5949097740169
---------	---	---------------

BRAYTRON LIGHTING

Bd. Iuliu Maniu, Nr.616, Sector 6, 061129, Bucuresti - ROMANIA
info@braytron.com
www.braytron.com

SPOTVISION ELECTRIC & LIGHTING S.R.L

Bd. Iuliu Maniu, Nr.616, Sector 6, 061129, Bucuresti - ROMANIA
sales@spotvisionelectric.ro
www.spotvisionelectric.ro