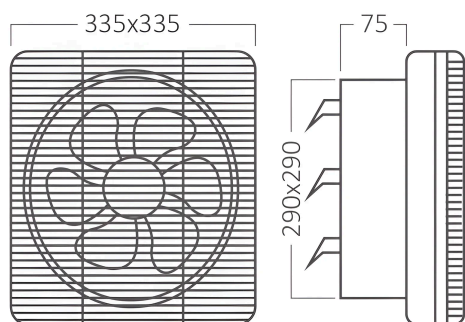
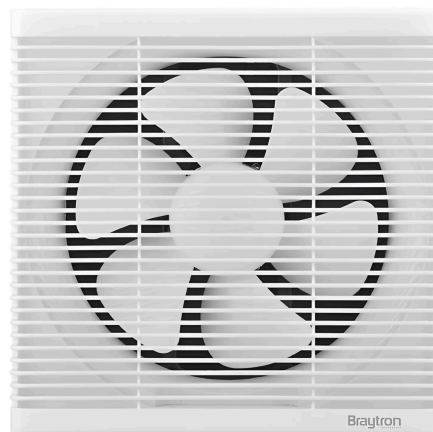
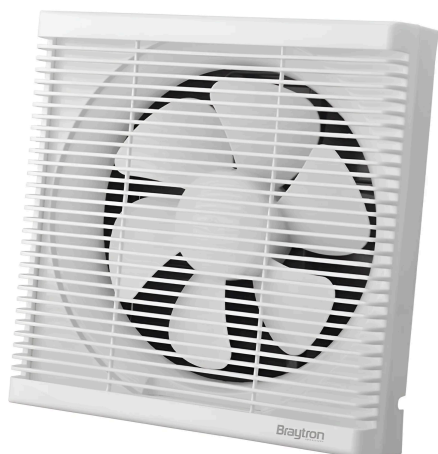


# Braytron

## TEHNIČNI LIST

MODEL	BZ01-00730
OPIS	BRY-ELK-FAN-SQ1-10"-RND-EXHAUST FAN



BRAYTRON SRL

MUNICIPIUL BUCUREȘTI, SECTOR 6, BLD. IULIU MANIU, NR.616, CORP B, ET.1,BUCUREȘTI,Sector 6(RO)  
info@braytron.com  
www.braytron.com

## Splošne Lastnosti

Model : BZ01-00730  
Glavna kategorija : Električni izdelki  
Podkategorija : Ventilator

## Informacije O Paketu

EAN koda : 5949097740169