

Braytron

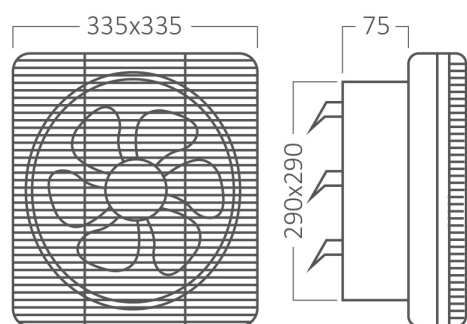
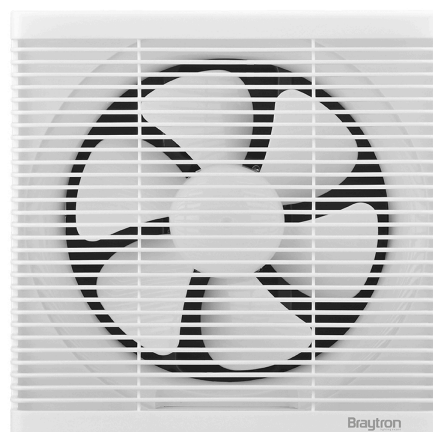
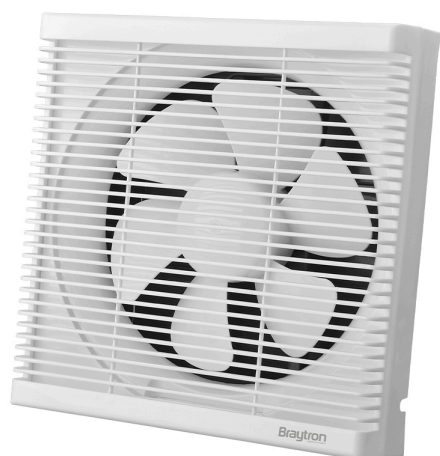
TEKNIK VERI SAYFASI

MODEL

BZ01-00730

AÇIKLAMA

BRY-ELK-FAN-SQ1-10"-RND-EXHAUST FAN



BRAYTRON SRL

MUNICIPIUL BUCUREȘTI, SECTOR 6, BLD. IULIU MANIU, NR.616, CORP B, ET.1,BUCUREȘTI, Sector 6(RO)
info@braytron.com
www.braytron.com

Sayfa 1 / 2

Genel Özellikler

Model No : BZ01-00730
Üst Kategori : Elektrik Ürünleri
Alt Kategori : Vantilatör

Paketleme Bilgileri

Barkod : 5949097740169