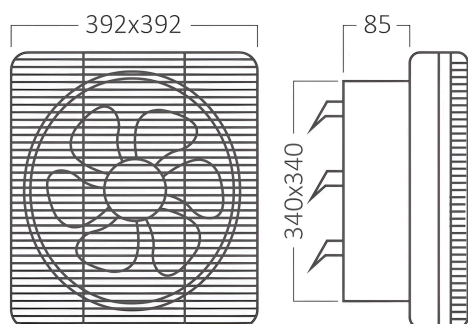
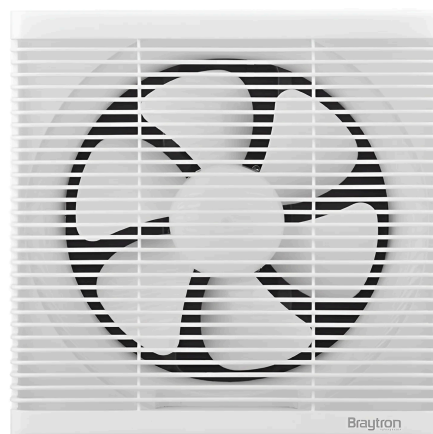
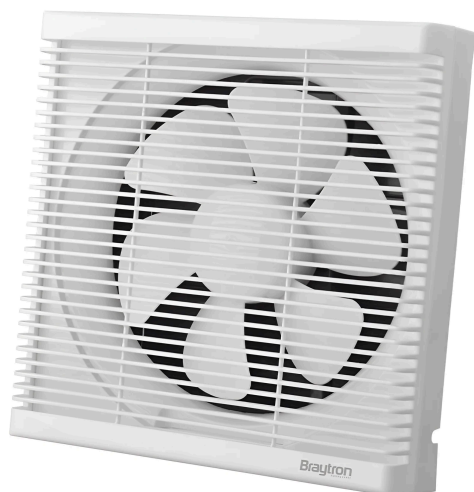


Braytron

FIȘĂ TEHNICĂ

MODEL BZ01-00740

DESCRIERE BRY-ELK-FAN-SQ1-12"-RND-EXHAUST FAN



BRAYTRON LIGHTING

Bd. Iuliu Maniu, Nr.616, Sector 6, 061129, Bucuresti - ROMANIA
info@braytron.com
www.braytron.com

SPOTVISION ELECTRIC & LIGHTING S.R.L

Bd. Iuliu Maniu, Nr.616, Sector 6, 061129, Bucuresti - ROMANIA
sales@spotvisionelectric.ro
www.spotvisionelectric.ro

Pagina 1 din 2

Caracteristici Generale

Model : BZ01-00740
Familia principală/Categorie : Electrice
Sub-familia/Subcategorie : Ventilator

Informatii despre ambalaj

Cod EAN : 5949097740176

BRAYTRON LIGHTING

Bd. Iuliu Maniu, Nr.616, Sector 6, 061129, Bucuresti - ROMANIA
info@braytron.com
www.braytron.com

SPOTVISION ELECTRIC & LIGHTING S.R.L

Bd. Iuliu Maniu, Nr.616, Sector 6, 061129, Bucuresti - ROMANIA
sales@spotvisionelectric.ro
www.spotvisionelectric.ro