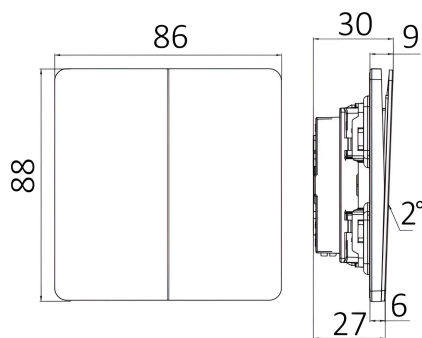


Braytron

TECHNISCHES DATENBLATT

MODELL	BZ04-00220
BESCHREIBUNG	BRY-LENA-UK-2G2W-WHT-SWITCH



BRAYTRON SRL

MUNICIPIUL BUCUREȘTI, SECTOR 6, BLD. IULIU MANIU, NR.616, CORP B, ET.1,BUCUREȘTI,Sector 6(RO)
info@braytron.com
www.braytron.com

Allgemeine Merkmale

Modell	: BZ04-00220
Hauptkategorie	: Elektroartikel
Unterkategorie	: Schalter und Steckdose
Typ	: Switch and Socket
Gehäusefarbe	: White
Garantie	: 5 Years
Klasse	: CLASS I
IP (Schutzart)	: IP20

Product Characteristics

Max. Leistung	: Max.2500 w
---------------	--------------

Elektrische Eigenschaften

Spannung	: 220-240V 50/60Hz
Material	: PC
Arbeitstemperatur	: -20°C ~ +40°C

Dimensions & Weight

Länge	: 88 mm
Breite	: 86 mm
Höhe	: 30 mm
Gewicht	: 127 gr

Paket-Informationen

Nettogewicht	: 12,7 kgs
Bruttogewicht	: 14 kgs
Stückzahl pro Karton (PCS/CTN)	: 100
Länge	: 50,5 cm
Breite	: 33 cm
Höhe	: 21 cm
EAN-Code	: 5949097740275