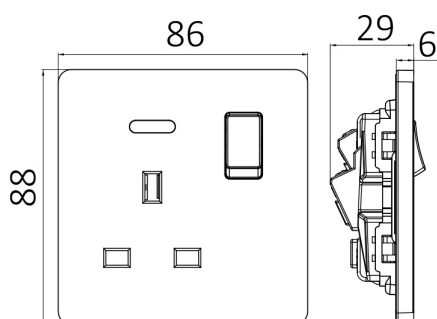


Braytron

FIȘĂ TEHNICĂ

MODEL BZ04-02010

DESCRIERE BRY-LENA-UK-1G-13A-WHT-SOCKET



BRAYTRON LIGHTING

Bd. Iuliu Maniu, Nr.616, Sector 6, 061129, Bucuresti - ROMANIA
info@braytron.com
www.braytron.com

SPOTVISION ELECTRIC & LIGHTING S.R.L

Bd. Iuliu Maniu, Nr.616, Sector 6, 061129, Bucuresti - ROMANIA
sales@spotvisionelectric.ro
www.spotvisionelectric.ro

Pagina 1 din 2

Caracteristici Generale

Model	: BZ04-02010
Familia principală/Categorie	: Electrice
Sub-familia/Subcategorie	: Întrerupător și priză
Tip	: Switch and Socket
Culoarea corpului	: White
Garanție	: 5 Years
Clasă	: CLASS I
IP (Grad de protecție)	: IP20

Caracteristici Produs

Putere maximă	: Max.3000 w
---------------	--------------

Caracteristici Electrice

Tensiune	: 220-240V 50/60Hz
Material	: PC
Temperatura de lucru	: -20°C ~ +40°C

Dimensiuni si Greutati

Lungime	: 88 mm
Lățime	: 86 mm
Înălțime	: 29 mm
Greutate	: 100 gr

Informatii despre ambalaj

Greutate netă	: 10 kgs
Greutate brută	: 11,5 kgs
Bucăți pe cutie (PCS/CTN)	: 100
Lungime	: 50,5 cm
Lățime	: 32,5 cm
Înălțime	: 21 cm
Cod EAN	: 5949097740428