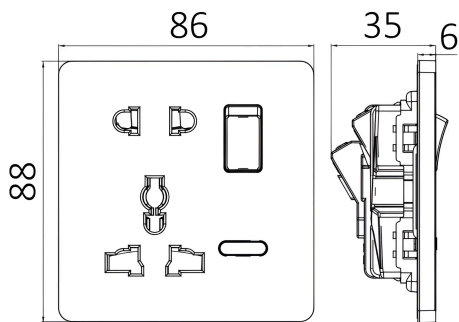


Braytron

TECHNISCHES DATENBLATT

| | |
|--------------|-------------------------------|
| MODELL | BZ04-02130 |
| BESCHREIBUNG | BRY-LENA-UN-1G-16A-WHT-SOCKET |



BRAYTRON SRL

MUNICIPIUL BUCUREȘTI, SECTOR 6, BLD. IULIU MANIU, NR.616, CORP B, ET.1,BUCUREȘTI,Sector 6(RO)
info@braytron.com
www.braytron.com

Allgemeine Merkmale

| | |
|----------------|--------------------------|
| Modell | : BZ04-02130 |
| Hauptkategorie | : Elektroartikel |
| Unterkategorie | : Schalter und Steckdose |
| Typ | : Switch and Socket |
| Gehäusefarbe | : White |
| Garantie | : 5 Years |
| Klasse | : CLASS I |
| IP (Schutzart) | : IP20 |

Product Characteristics

| | |
|---------------|--------------|
| Max. Leistung | : Max.3600 w |
|---------------|--------------|

Elektrische Eigenschaften

| | |
|-------------------|--------------------|
| Spannung | : 220-240V 50/60Hz |
| Material | : PC |
| Arbeitstemperatur | : -20°C ~ +40°C |

Dimensions & Weight

| | |
|---------|----------|
| Länge | : 88 mm |
| Breite | : 86 mm |
| Höhe | : 35 mm |
| Gewicht | : 110 gr |

Paket-Informationen

| | |
|--------------------------------|-----------------|
| Nettogewicht | : 11 kgs |
| Bruttogewicht | : 12,5 kgs |
| Stückzahl pro Karton (PCS/CTN) | : 100 |
| Länge | : 50 cm |
| Breite | : 33 cm |
| Höhe | : 21 cm |
| EAN-Code | : 5949097740510 |