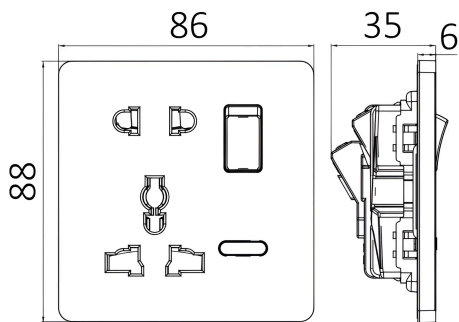


Braytron

TECHNISCHES DATENBLATT

MODELL	BZ04-02131
BESCHREIBUNG	BRY-LENA-UN-1G-16A-BLC-SOCKET



BRAYTRON SRL

MUNICIPIUL BUCUREȘTI, SECTOR 6, BLD. IULIU MANIU, NR.616, CORP B, ET.1,BUCUREȘTI,Sector 6(RO)
info@braytron.com
www.braytron.com

Pagina 1 din 2

Allgemeine Merkmale

Modell	: BZ04-02131
Hauptkategorie	: Elektroartikel
Unterkategorie	: Schalter und Steckdose
Typ	: Switch and Socket
Gehäusefarbe	: Black
Garantie	: 5 Years
Klasse	: CLASS I
IP (Schutzart)	: IP20

Product Characteristics

Max. Leistung	: Max.3600 w
---------------	--------------

Elektrische Eigenschaften

Spannung	: 220-240V 50/60Hz
Material	: PC
Arbeitstemperatur	: -20°C ~ +40°C

Dimensions & Weight

Länge	: 88 mm
Breite	: 86 mm
Höhe	: 35 mm
Gewicht	: 110 gr

Paket-Informationen

Nettogewicht	: 11 kgs
Bruttogewicht	: 12,5 kgs
Stückzahl pro Karton (PCS/CTN)	: 100
Länge	: 50 cm
Breite	: 33 cm
Höhe	: 21 cm
EAN-Code	: 5949097740534